

BVS-Brandverhütungsstelle für OÖ.
reg. Genossenschaft m. b. H.
A-4017 Linz, Petzoldstraße 45,
Telefon +43 (0)732 / 7617-250, Fax +43 (0)732 / 7617-29,
Internet: www.bvs-linz.at, E-mail: office@bvs-linz.at



Pelletslagerung

INHALTSÜBERSICHT

1. Allgemeines
 - 1.1. Regulative
 - 1.2. Zugelassene Brennstoffe
 - 1.3. Lagerverbote
 - 1.4. Heizräume – Zentralfeuerungsanlagen
 - 1.5. Aufstellungsräume – Raumheizer
2. Übersicht d. bautechnischen Anforderungen von Pelletsfeuerungsanlagen in Abhängigkeit der Brennstoffwärmeleistung und der Lagermenge
3. Lagerung von Pellets in Gebäuden
 - 3.1. Lagerung von Pellets in Heizräumen
 - 3.2. Lagerung von Pellets in Lagerstätten
 - 3.3. Lagerräume für Pellets
 - 3.4. Lagerung von Pellets in Dachräumen
 - 3.5. Lagerung von Pellets in landwirtschaftlichen Gebäuden
4. Lagerung von Pellets im Freien
 - 4.1. Lagerung im Erdtank
 - 4.2. Freistehende Lagerung und / oder Lagerung im freistehenden Nebengebäude
 - 4.3. Lagerung an der Gebäudeaußenseite

**MERKBLATT
VORBEUGENDER BRANDSCHUTZ**

Dieses Merkblatt Vorbeugender Brandschutz wurde von der
BVS – Brandverhütungsstelle für Oberösterreich erstellt.

**MVB
029/2008**

1. Allgemeines

Aufgrund der bisherigen positiven Erfahrung beim Betrieb von Pelletsfeuerungsanlagen und unter Berücksichtigung der landesgesetzlichen Vorgaben sind unter bestimmten Voraussetzungen Abweichungen von der prTRVB 118/2003 möglich.

Brennstoffördereinrichtungen und die erforderlichen Sicherheitseinrichtungen müssen grundsätzlich der prTRVB 118/2003 entsprechen. Bei zentralen Pelletsfeuerungsanlagen mit automatischer Brennstoffförderung kann zusammengefasst werden, dass bis zu einer Brennstoffwärmeleistung von 150 kW und bis zu einer Pelletsbevorratung von 50 m³ RSE-Rückbrandschutzeinrichtung in Verbindung mit einem Prüfbericht einer autorisierten Prüfstelle erforderlich ist. Bei Anlagen in Heizräumen mit händisch zu beschickenden Vorratsbehältern mit max. 1,5 m³ Fassungsvermögen ist eine RHE – Rückbrandhemmende Einrichtung – notwendig. Übersteigt die Brennstoffwärmeleistung 150 kW beziehungsweise werden mehr als 50 m³ Pellets bevorratet, handelt es sich nach der prTRVB 118/2003 um sogenannte Sonderanlagen, die einer eigenen Beurteilung bedürfen.

Die Pelletslagerung innerhalb von Lagerräumen oder Lagerstätten erfolgt entweder lose mit Schüttkegel oder dergleichen, in einem Lagerbehälter oder in einem „staubdichten“ Gewebetank („Big-Bag“).

Innerhalb von Pelletslagerräumen beziehungsweise –lagerstätten mit loser Schüttung ist jede Elektroinstallation verboten. Bei der Aufstellung von Lagerbehältern beziehungsweise „staubdichten“ Gewebetanks sind mit ausreichenden Abständen staubgeschützte Elektroinstallationen möglich. Es wird jedoch auf die allgemeine Bedienungsvorschrift der regelmäßigen Entfernung von allfälligen Staubablagerungen hingewiesen. Besteht im Einzelfall nicht die Möglichkeit beziehungsweise die Notwendigkeit einer baulichen Abtrennung der Pelletslagerung ist daher die Lagerung in Lagerbehältern einer losen Lagerung vorzuziehen.

Dieses Merkblatt ist für Pelletsfeuerungsanlagen mit Pellets gemäß ÖNORM M 7135 als Brennstoff konzipiert. Für andere, jedoch vergleichbare Brennstoffe, wie

zum Beispiel Energiekorn, ist eine sinngemäße Anwendung erforderlich. Im Einzelfall können zusätzliche bautechnische beziehungsweise anlagentechnische Sicherheitseinrichtungen nach der prTRVB 118/2003 notwendig sein. Diesbezüglich wird auch auf die Brennstoffe entsprechend den Herstellerangaben und den Prüfbedingungen bei der Zulassungsprüfung der Feuerstätte verwiesen.

Art	Leistung	Prüfnorm	Aufstellung	Pellets	Menge	Beschickung	Sicherheitseinrichtungen	
Zentralheizung	≤ 150 kW	EN 303-5	Heizraum	F 90	Vorratsbehälter	< 1,5 m³	händisch	RHE
Zentralheizung	≤ 150 kW	EN 303-5	Heizraum	F 90	Lagerraum	< 50 m³	automatisch	RSE / Prüfbericht
Zentralheizung	> 150 kW		Heizraum	F 90				Sonderanlage
Zentralheizung					Lagerraum	> 50 m³	automatisch	Sonderanlage
Raumheizer	< 15 kW	EN 14785	Aufstellungsraum	F 30*	Vorratsbehälter	< 150 l	händisch	RHE
Raumheizer	< 15 kW	EN 14785	AR ¹	F 30*	Lagerraum		automatisch	Sonderbeurteilung erforderlich (Prüfgutachten)

* Brandschutztechnische Anforderungen an den Aufstellungsraum mind. F 30 entsprechend des BauTG

1.1. Regulative

- Oö. Luftreinhalte- und Energietechnikgesetz LGBl. Nr. 114/2002
- Oö. Heizungsanlagen- und Brennstoffverordnung LGBl. Nr. 7/2006
- Oö. Feuerpolizeigesetz LGBl. Nr. 114/1994 idF. 32/2007
- Oö. Feuerpolizeiverordnung LGBl. Nr. 113/1998
- Technische Richtlinie Vorbeugender Brandschutz prTRVB 118/2003

1.2. Zugelassene Brennstoffe

Nach den landesgesetzlichen Vorgaben dürfen Feuerstätten nur mit geeigneten zugelassenen Brennstoffe entsprechend den Angaben der Hersteller betrieben werden. Damit soll eine gleichmäßige Brennstoffqualität sichergestellt werden und die feuerungstechnischen Emissionen auf ein unvermeidbares Maß reduziert werden.

Pellets müssen der ÖNORM M 7135 und Presslinge aus anderen biogenen Brennstoffen müssen den jeweils gültigen Normen, allenfalls Vornormen entsprechen.

1.3. Lagerverbote

Unzulässig ist die Lagerung fester Brennstoffe

- auf Fluchtwegen, in Notausgängen, in Stiegenhäusern und dergleichen;
(Anmerkung: Die Freihaltung von Fluchtwegen und Notausgängen ist bei ausgewiesenen Fluchtwegen im Sinne der Arbeitsstättenverordnung erforderlich. Kleinhausbauten und landwirtschaftliche Objekte sind daher nicht betroffen.)
- in Ein-, Aus- und Durchfahrten;
- in Räumen mit Sicherheitsfunktionen (zB. Schleusen, Brandmeldezentralen usw.);
- in Schächten, Kanälen und schlecht durchlüfteten schachtartigen Höfen;
- in Räumen mit erhöhter Brandgefahr (zB. Garagen)

1.4. Heizräume – Zentralfeuerungsanlagen

Automatische Holzfeuerungsanlagen sind unabhängig ihrer Leistung in Heizräumen aufzustellen.

Bautechnische Anforderungen an Heizräume:

- Umfassungsbauteile brandbeständig F 90 aus überwiegend nichtbrennbaren Baustoffen;
- Türen in Fluchtrichtung aufschlagend (ausgenommen Kleinhausbauten), brandhemmend und selbstschließend;
- Beim Durchtritt von pneumatischen Brennstofffördererschläuchen durch brandabschnittsbildende Bauteile sind Brandschutzmanschetten oder dergleichen zu montieren.
- Zuluft vom Freien, mindestens 200 cm²;
- Fenster bei Gefahr der Brandübertragung brandhemmend;
- Not-Aus-Schalter;

1.5. Aufstellungsräume – Raumheizer

Ausnahmen von der Aufstellungspflicht in Heizräumen sind nur so genannte Raumheizer bis maximal 15 kW mit händisch zu befüllenden Vorratsbehältern kleiner als 150 Liter zugelassen. Bei automatischer Beschickung des Vorratsbehälters ist zusätzlich ein Prüfbericht einer autorisierten Prüfstelle erforderlich.

Bautechnische Anforderungen an Aufstellungsräume:

- Umfassungsbauteile: in Kleinhausbauten mindestens brandhemmend
- in Gebäude bis 3 Geschoße mindestens hochbrandhemmend
- in anderen Gebäuden mindestens brandbeständig
- ausreichende Verbrennungsluftzufuhr

Händische Beschickung:

Unter Einhaltung bestimmter Bedingungen ist die Aufstellung von automatischen Pelletsfeuerungsanlagen in einem Aufstellungsraum d.h. außerhalb eines Heizraums möglich. Die Feuerstätte muss grundsätzlich der ÖNORM EN 14785 entsprechen. Die baulichen Anforderungen an den Aufstellungsraum müssen nach den Bestimmungen der Baugesetzgebung ausgeführt sein. Eine Aufstellung außerhalb des so genannten ausgebauten Wohnraums und in Räumen mit erhöhter Brandgefahr (zB. Garagen, Schleusen, Brennstofflagerräume und dergleichen) ist nicht zulässig. Die Feuerstätten müssen nach den Vorgaben des Oö. Feuerpolizeigesetzes beaufsichtigt werden. Im Raumverbund dürfen technische Lüftungen die Betriebssicherheit der Pelletsfeuerstätte nicht negativ beeinflussen. So muss zum Beispiel bei laufendem Dunstabzug zumindest ein Fenster gekippt werden. Bei kontrollierten Wohnraumlüftungen ist eine raumluftunabhängige Ausführung der Feuerstätte unabdingbar (Luftschacht mit Strömungsberechnung nach ÖNORM EN 13884-1)

- Brennstoffwärmeleistung bis maximal 15 kW;
- Brennstoffbevorratung bis maximal 150 Liter im typengeprüften Vorratsbehälter (ÖNORM EN 14785);
- Ausreichende Verbrennungsluftzufuhr;

Automatische Beschickung:

Die automatische Beschickung von typengeprüften Raumheizern ist nur in Verbindung mit einem Prüfbericht einer akkreditierten Prüfstelle und unter Einhaltung der Schutzziele der prTRVB 118/2003 sowie der Oö. Heizungsanlagen- und Brennstoffverordnung zugelassen. Die grundsätzlichen Anforderungen, wie für Raumheizer mit händischer Beschickung müssen jedenfalls erfüllt sein:

- Brennstoffwärmeleistung bis maximal 15 kW;
- Brennstoffbevorratung beim Raumheizer bis maximal 150 Liter im typengeprüften Vorratsbehälter (ÖNORM EN 14785);
- Prüfgutachten einer akkreditierten Prüfanstalt;
- Ausreichende Verbrennungsluftzufuhr;

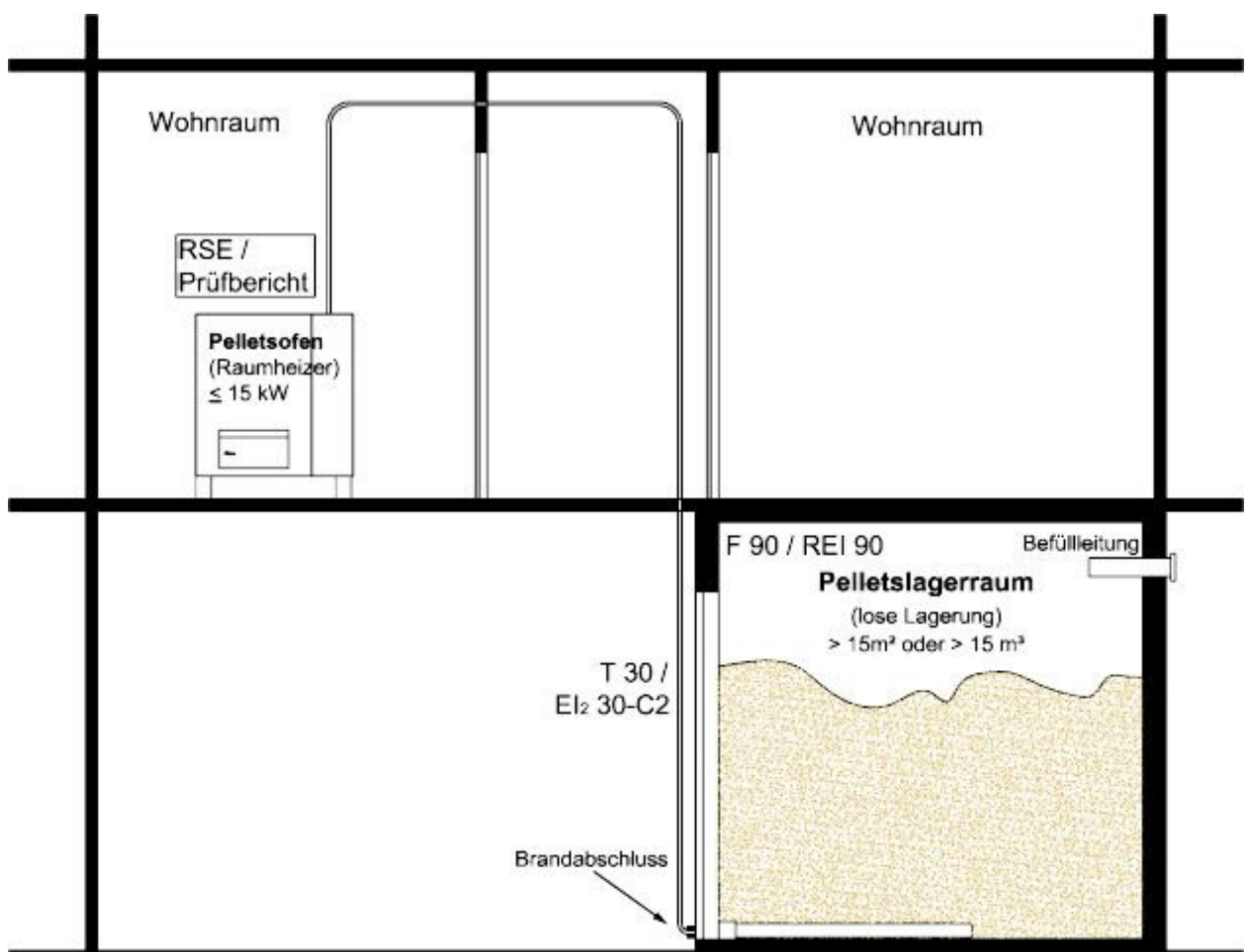


Bild 7: Raumheizer mit pneumatischer Austragung aus Pelletslagerraum (Saugförderung); Brennstoffwärmeleistung ≤ 15 kW, Lagerung von Pellets $15 \text{ m}^3 \leq V \leq 50 \text{ m}^3$; bei geringeren Lagermengen kommt Bild 4 (Lagerstätten) sinngemäß zur Anwendung.

2. Übersicht der bautechnischen Anforderungen von Pelletsfeuerungsanlagen in Abhängigkeit der Brennstoffwärmeleistung und der Lagermenge

Art	Leistung	Aufstellung	Pellets	Menge		Beispiel	
Kompaktanlage	≤ 150 kW	Heizraum	F 90	Vorratsbehälter	$< 1,5$ m ³	Vorratsbehälter im Heizraum	Bild 1
Zentralheizung	< 50 kW	Heizraum	F 90	Heizraum	< 15 m ³	F 90 (Heizraum)	Bilder 2 und 3
Zentralheizung	< 50 kW	Heizraum	F 90	Lagerstätte	< 15 m ³	F 30*, max. 15 m ² Grundfläche	Bild 4
Zentralheizung	50 kW $\leq P \leq 150$ kW	Heizraum	F 90	Lagerraum	< 15 m ³	F 30 / T 30 vom Heizraum; F 90 Rest	Bild 5
Zentralheizung	≤ 150 kW	Heizraum	F 90	Lagerraum	15 m ³ $\leq V \leq 50$ m ³	F 90	Bild 6
Raumheizer	< 15 kW	Aufstellungsraum	F 30*	Vorratsbehälter	150 l	händische Beschickung	
Raumheizer	< 15 kW	Aufstellungsraum	F 30*	Lagerraum		automatische Beschickung Prüfgutachten erf.	Bild 7
Zentralheizung	< 50 kW	Heizraum	F 90	frei Witterungsschutz	≤ 15 m ³	F 0	Bild 10
Zentralheizung	< 50 kW	Heizraum	F 90	Dachboden	< 5 m ³	F 90 (zum Wohnbereich), Behälter	Bild 8
Zentralheizung	< 50 kW	Heizraum	F 90	Dachboden	< 15 m ³	F 90 abgetrennte Lagerstätte < 15 m ² , Behälter	Bild 11
Zentralheizung	< 50 kW	Heizraum	F 90	Wirtschaftstrakt	≤ 50 m ³	mit Brandwand zum Wohntrakt, max. 500 m ²	Bild 9
Sonderanlage				Lagerraum	> 50 m ³	Sonderbeurteilung erforderlich	
Sonderanlage	über 150 kW	Heizraum	F 90			Sonderbeurteilung erforderlich	

* Brandschutztechnische Anforderungen an den Aufstellungsraum mind. F 30, jedoch entsprechend des BauTG

3. Lagerung von Pellets in Gebäuden

3.1. Lagerung von Pellets in Heizräumen

Kompaktanlagen:

Nach den Vorgaben der prTRVB 118/2003 ist eine Lagerung von Pellets im Heizraum bis zu 1,5 m³ innerhalb von Vorratsbehältern möglich.

- allseitig brandbeständige Bauweise (F 90 / REI 90) mit überwiegend nicht brennbaren Baustoffen;
- Zugangstüren Brandschutztüren (T 30 / EI₂30-C¹);
- darüber hinaus sind die maßgeblichen Punkte der prTRVB H 118 zu beachten.

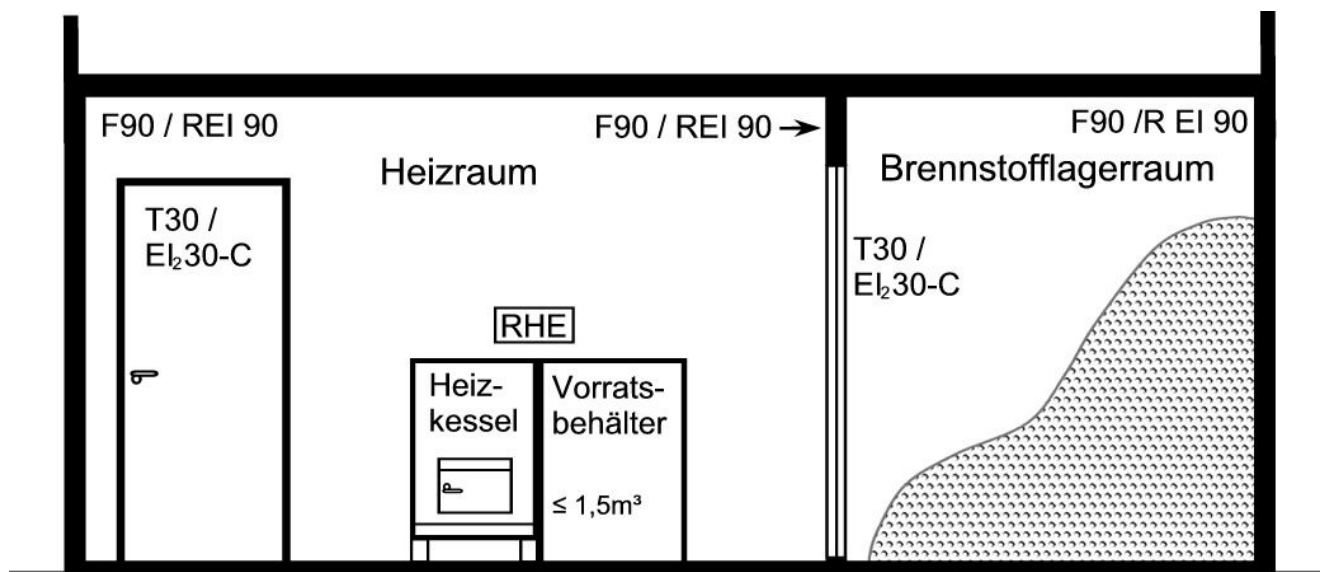


Bild 1: Kompaktanlage im Heizraum mit anschließenden abgetrennten Lagerraum; Brennstoffwärmeleistung ≤ 150 kW, Lagerung von Pellets ≤ 50 m³.

Anlagen mit automatischer Brennstoffförderung:

Bei Feuerungsanlagen mit einer Brennstoffwärmeleistung bis 50 kW ist unter bestimmten Voraussetzungen eine Lagerung bis 15 m³ möglich:

¹ Anforderungen an Schließzyklen „C“ nach ÖNORM EN 14600

- allseitig brandbeständige Bauweise (F 90 / REI 90) mit überwiegend nicht brennbaren Baustoffen;
- Zugangstüren Brandschutztüren (T 30 / EI₂₃₀-C2¹)
- Die Rückbrandsicherheit der Pelletsfeuerungsanlage muss entsprechend dem Prüfbericht einer akkreditierten Prüfstelle nachgewiesen werden (ausgenommen Kompaktanlagen).
- Brennstoffwärmeleistung der Pelletsfeuerstätte maximal 50 kW;
- Staubdichtheit des Pelletslagerbehälters muss grundsätzlich gegeben sein. Eine lose Lagerung von Pellets ist innerhalb des Heizraumes nicht zulässig.
- Im Heizraum darf sich nur die automatisch beschickte Pelletsfeuerstätte und keine andere Feuerstätte befinden.
- Der Abstand zwischen allen Teilen der Feuerstätte, die erhöhte Oberflächentemperaturen aufweisen (einschließlich Verbindungsstücke, Beschickungseinrichtung, Abgasfang) und Pelletslagerbehälter muss so gewählt werden, dass bei einem allfälligen Aufplatzen des Behälters die ausrieselnden Pellets nicht zu den temperaturbeaufschlagten Teilen der Feuerstätte gelangen können, wobei Abplankungen zulässig sind. Der Mindestabstand hat jedoch 1 m zu betragen.
- Darüber hinaus sind die maßgeblichen Punkte der prTRVB H 118 zu beachten.

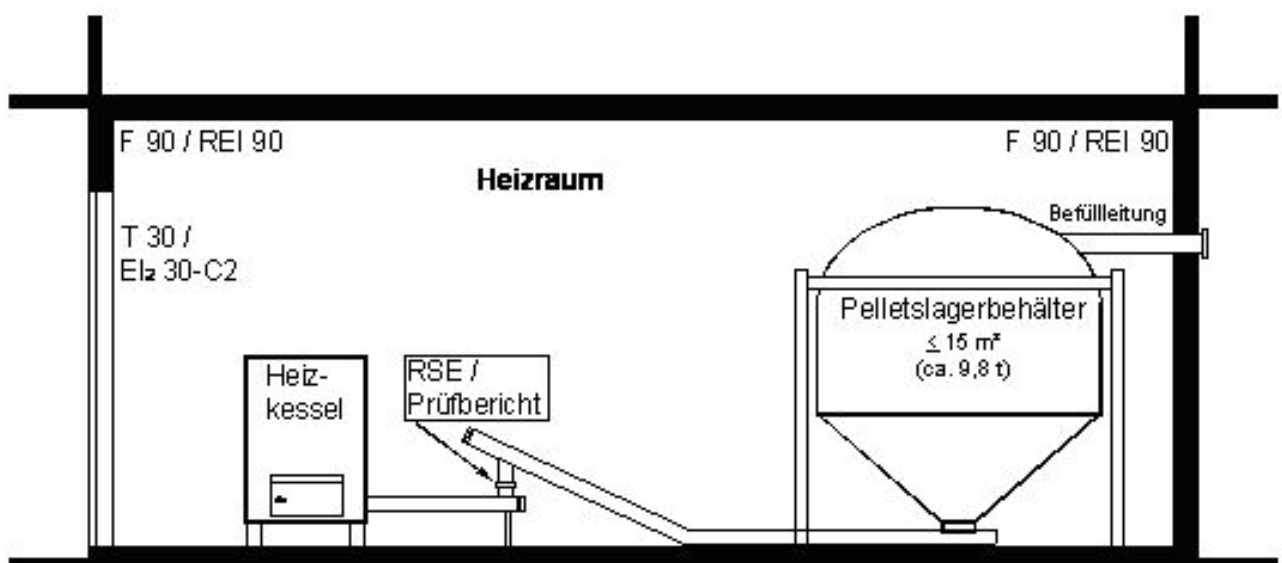


Bild 2: Automatische Schneckenaustragung aus Pelletslagerbehälter; Brennstoffwärmeleistung < 50 kW, Lagerung von Pellets < 15 m³.

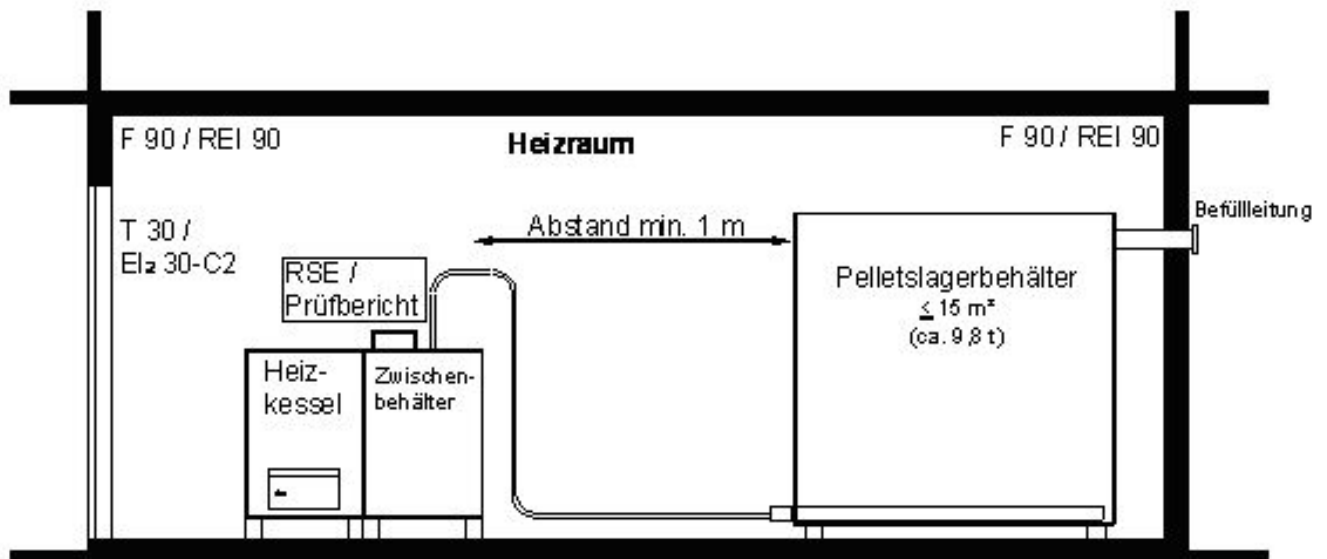


Bild 3: Pneumatische Austragung aus Pelletslagerbehälter (Saugsystem); Brennstoffwärmeleistung < 50 kW, Lagerung von Pellets < 15 m³.

3.2. Lagerung von Pellets in Lagerstätten

Pelletsfeuerstätten mit Brennstoffwärmeleistung bis 50 kW:

Die Lagerung von Pellets in gebäudeinneren Lagerstätten (zB. Kellerräume) gilt für Lagermengen bis 15 m³. Die Pelletsfeuerstätte muss unabhängig davon in einem Heizraum aufgestellt werden.

- Brennstoffwärmeleistung der Feuerstätte < 50 kW
- Die Brandwiderstandsklassen der Umfassungsbauteile sind entsprechend den baurechtlichen Anforderungen auszuführen.
- Die Grundfläche der Pelletslagerstätte darf 15 m² nicht überschreiten.
- Darüber hinaus sind die maßgeblichen Punkte der prTRVB H 118 zu beachten.

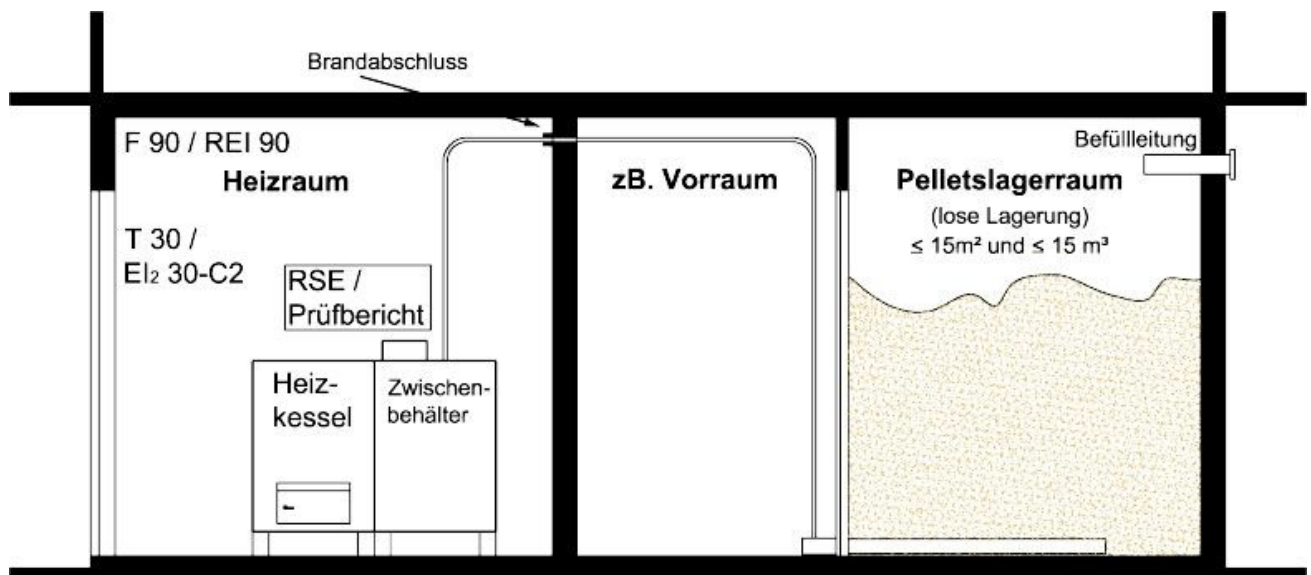


Bild 4: Pneumatische Austragung aus Pelletslagerbehälter (Saugsystem); Brennstoffwärmeleistung < 50 kW, Lagerung von Pellets < 15 m³ und < 15 m² Grundfläche.

Pelletsfeuerstätten mit Brennstoffwärmeleistung von 50 kW bis 150 kW:

Bei Pelletsfeuerstätten mit einer Brennstoffwärmeleistung zwischen 50 und 150 kW ist die Lagerstätte für Pellets hinsichtlich der Umfassungsbauteile wie ein Lagererraum beziehungsweise wie ein Heizraum auszuführen. Die Trennwand zwischen Lagerstätte und Heizraum ist allerdings nur in F 30 / EI 30 erforderlich.

- Brennstoffwärmeleistung der Feuerstätte $50\text{ kW} \leq P \leq 150\text{ kW}$
- Die Brandwiderstandsklassen der Umfassungsbauteile sind brandbeständig mit überwiegend nicht brennbaren Baustoffen auszuführen.
- Die Lagermenge in der Pelletslagerstätte darf 15 m^3 nicht überschreiten.
- Darüber hinaus sind die maßgeblichen Punkte der prTRVB H 118 zu beachten.

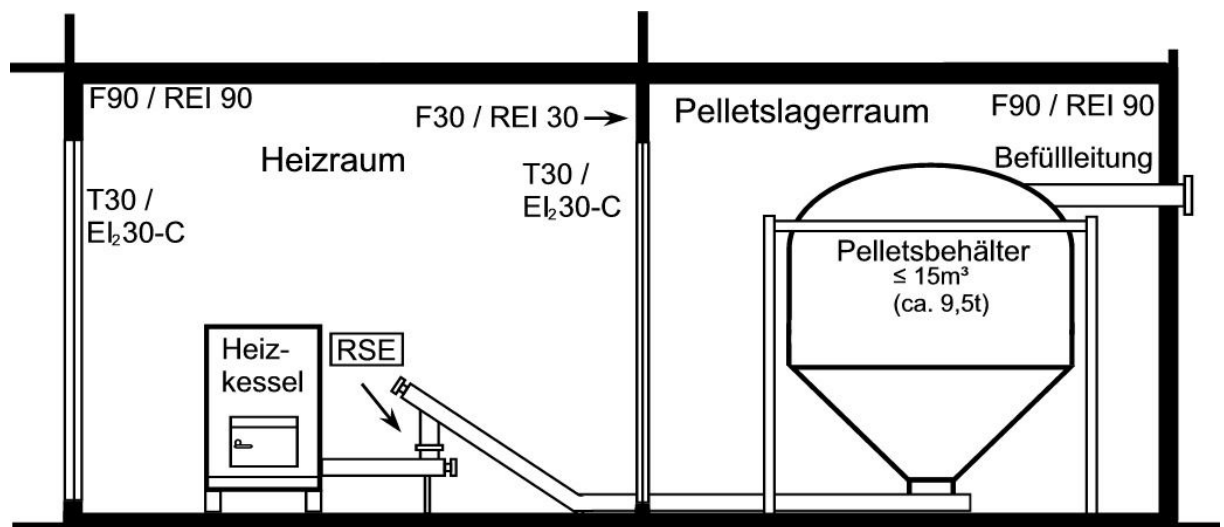


Bild 5: Automatische Austragung aus Pelletslagerbehälter; Brennstoffwärmeleistung $50 \text{ kW} \leq P \leq 150 \text{ kW}$, Lagerung von Pellets $< 15 \text{ m}^3$.

3.3. Lagerräume für Pellets

Die Lagerung von mehr als 15 m^3 Pellets innerhalb von Gebäuden oder Lagergrundflächen über 15 m^2 hat nach landesgesetzlichen Vorgaben jedenfalls in einem Lagerraum zu erfolgen. In landwirtschaftlichen Objekten kann von der Forderung Abstand genommen werden, wenn brandschutztechnische Ersatzmaßnahmen, wie zum Beispiel Brandmauern oder dergleichen, getroffen werden. Lagermengen über 50 m^3 bedürfen in jedem Fall einer Sonderbeurteilung nach der prTRVB 118/2003.

Bautechnische Anforderungen an Lagerräume:

- Umfassungsbauteile brandbeständig mit überwiegend nichtbrennbaren Baustoffen;
- Lüftungsleitungen sind beim Austritt ins Freie mit engmaschigen Gittern abzusichern und brandhemmend aus überwiegend nichtbrennbaren Baustoffen herzustellen. Brandschutzklappen sind nicht zulässig.
- Böden sind nichtbrennbar auszuführen.
- Türen sind selbstschließend und zumindest brandhemmend auszuführen. Türen ins Freie sind zumindest in nicht brennbarer Ausführung auszubilden.
- Durchbrüche von pneumatischen Brennstoffförderleitungen durch brandabschnittsbildende Bauteile (Lagerraumwand, Heizraumwand oder dergleichen)

chen) sind mit entsprechenden Abschlüssen abzusichern (zB Brandschutzmanschetten).

- Fenster, bei denen die Gefahr eine Brandübertragung besteht, sind brandhemmend auszuführen.

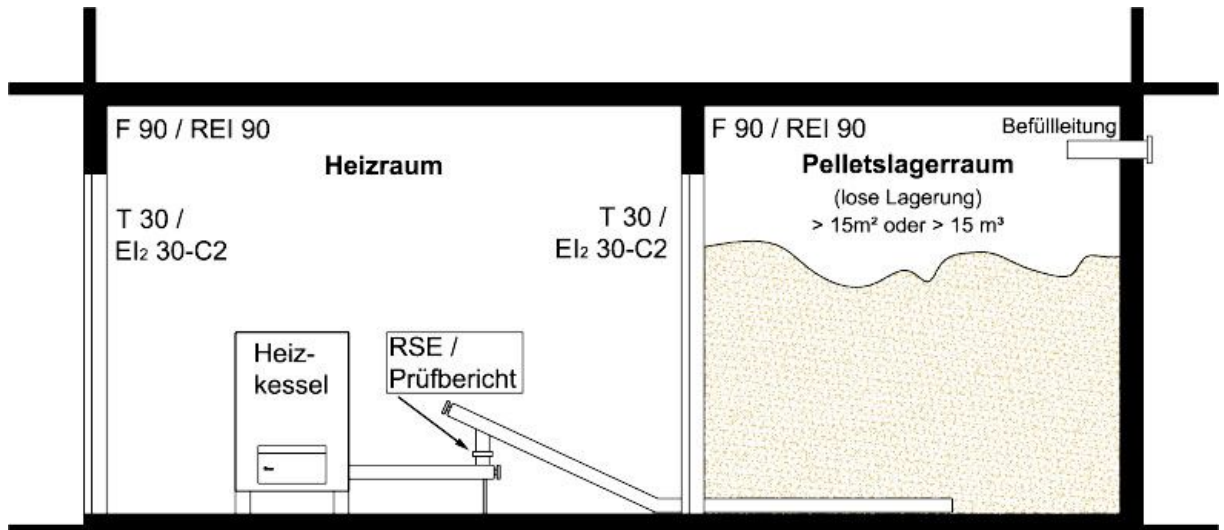


Bild 6: Austragung aus Pelletslagererraum (Schneckenförderung); Brennstoffwärmeleistung ≤ 150 kW, Lagerung von Pellets $15 \text{ m}^3 \leq V \leq 50 \text{ m}^3$.

3.4. Lagerung von Pellets in Dachräumen

Grundsätzlich wird festgehalten, dass nach den Vorgaben des Oö. Feuerpolizeigesetzes die Lagerung brennbarer Materialien in nicht ausgebauten Dachräumen im geschlossen bebauten Gebiet nicht gelagert werden dürfen. Außerhalb des geschlossen bebauten Gebiets² ist ihre Lagerung in geringer Menge zulässig. Der ungehinderte Zugang zu Rauch- und Abgasfängen und zu elektrischen Sicherheitselementen ist jederzeit sicherzustellen.

Mit der Heizungsanlagen- und Brennstoffverordnung ist die Möglichkeit der Lagerung geringer Mengen fester Brennstoffe in Dachräumen unter bestimmten Voraussetzungen eröffnet worden.

² Geschlossen bebauten Gebiet: ein räumlich zusammenhängendes und abgrenzbares Gebiet, in dem die Hauptgebäude straßenseitig unmittelbar aneinander anschließen oder sich - unbeschadet vereinzelter größerer Abstände oder einzelner unbebauter Flächen – zumindest in einem räumlichen Naheverhältnis zur gemeinsamen Nachbar- oder Bauplatzgrenze befinden.

Es gibt eine grundsätzliche Lagerbeschränkung von 1 m³ fester Brennstoffe.

Vorraussetzungen für eine Lagerung über 1 m³ bis maximal 5 m³:

- Lagerung in dafür geeigneten Lagerbehälter
- Füllvolumen der Lagerbehälter < 5 m³
- Dachraum als eigener Brandabschnitt ausgeführt

Zur Sicherstellung des Brandabschnittes zum Wohnbereich, wie er in der Heizungsanlage und Brennstoffverordnung gefordert wird, muss die Zugangstüre zum Dachraum als Brandschutztür T 30 / EI₂30-C2¹ oder eine gleichwertig ausgeführte Dachboden-Einschubtreppe ausgeführt sein (siehe Bild 8). Die Geschoßdecke zum Dachboden muss brandbeständig sein (zB. Massivdecke).

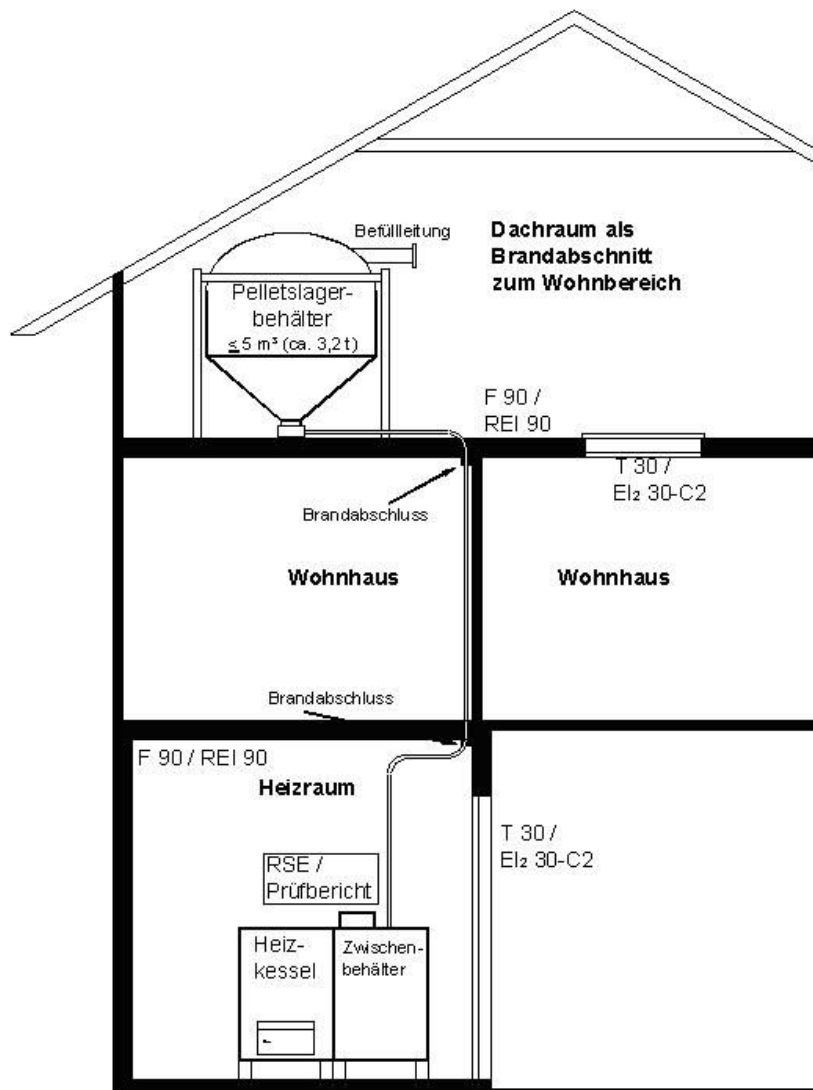


Bild 8: Lagerung von Pellets im nicht ausgebauten Dachraum mit pneumatischer Förderung; Brennstoffwärmeleistung ≤ 50 kW, Lagerung von Pellets < 5 m³.

Eine Sonderlösung bildet eine Lagerung von maximal 15 m³ Pellets im Dachgeschoß – dargestellt im Bild 11 – wobei die Bestimmung des Punktes 3.2 (Bild 4) sinngemäß anzuwenden sind. Voraussetzungen für eine Lagerung über 5 m³ bis maximal 15 m³:

- Lagerung in dafür geeigneten Lagerbehältern
- Füllvolumen der Lagerbehälter < 15 m³
- Lagerstätte als eigener Brandabschnitt ausgeführt
- Fläche des Lagerraumes < 15 m²

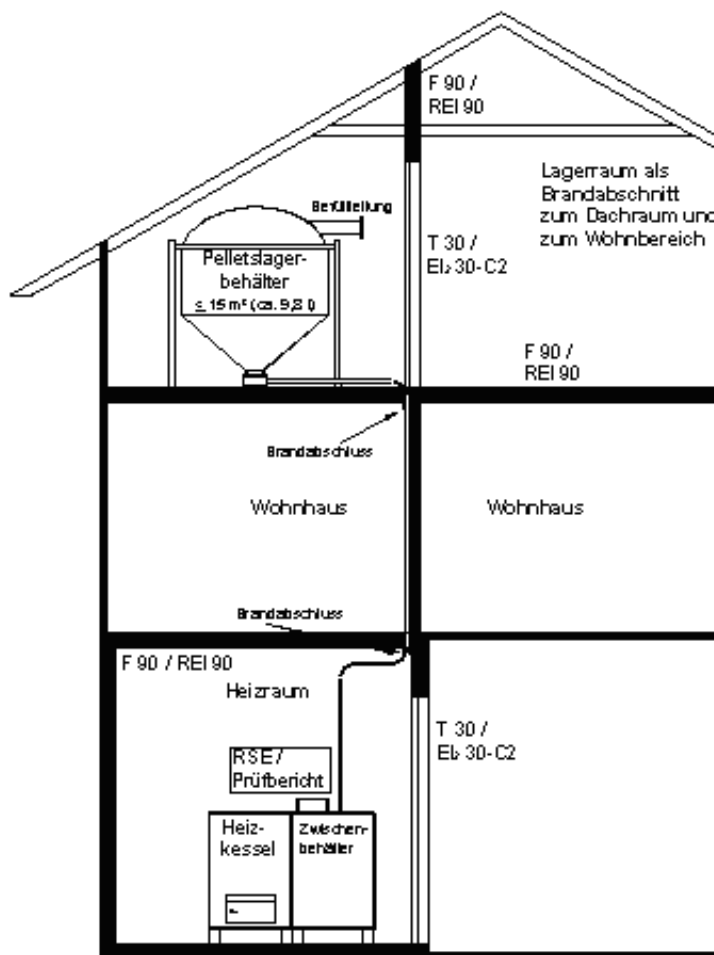


Bild 11: Lagerung von Pellets im nicht ausgebauten Dachraum mit pneumatischer Förderung; Brennstoffwärmeleistung ≤ 50 kW, Lagerung von Pellets < 15 m³.

3.5 Lagerung von Pellets in landwirtschaftlichen Gebäuden

Bei einer Lagerung von Pellets innerhalb des Hausstockes sind die Punkte für Lagerungen in Heizräumen, Lagerstätten, Lagerräumen und Dachräumen sinngemäß anzuwenden. Die Lagerung fester Brennstoffe im Wirtschaftstrakt landwirtschaftlicher Objekte hat grundsätzlich getrennt von Erntegütern d.h. nicht am Heu- oder Strohboden zu erfolgen. Eine Lagerung bis 50 m³ Pellets ist im Wirtschaftstrakt ohne weitere bauliche Maßnahmen möglich, wenn der Hausstock vom Wirtschaftstrakt wirksam durch Brandmauern abgetrennt ist. Der Brandabschnitt (Grundfläche), in dem die Brennstofflagerung erfolgt, darf in Summe nicht größer als 500 m² sein.

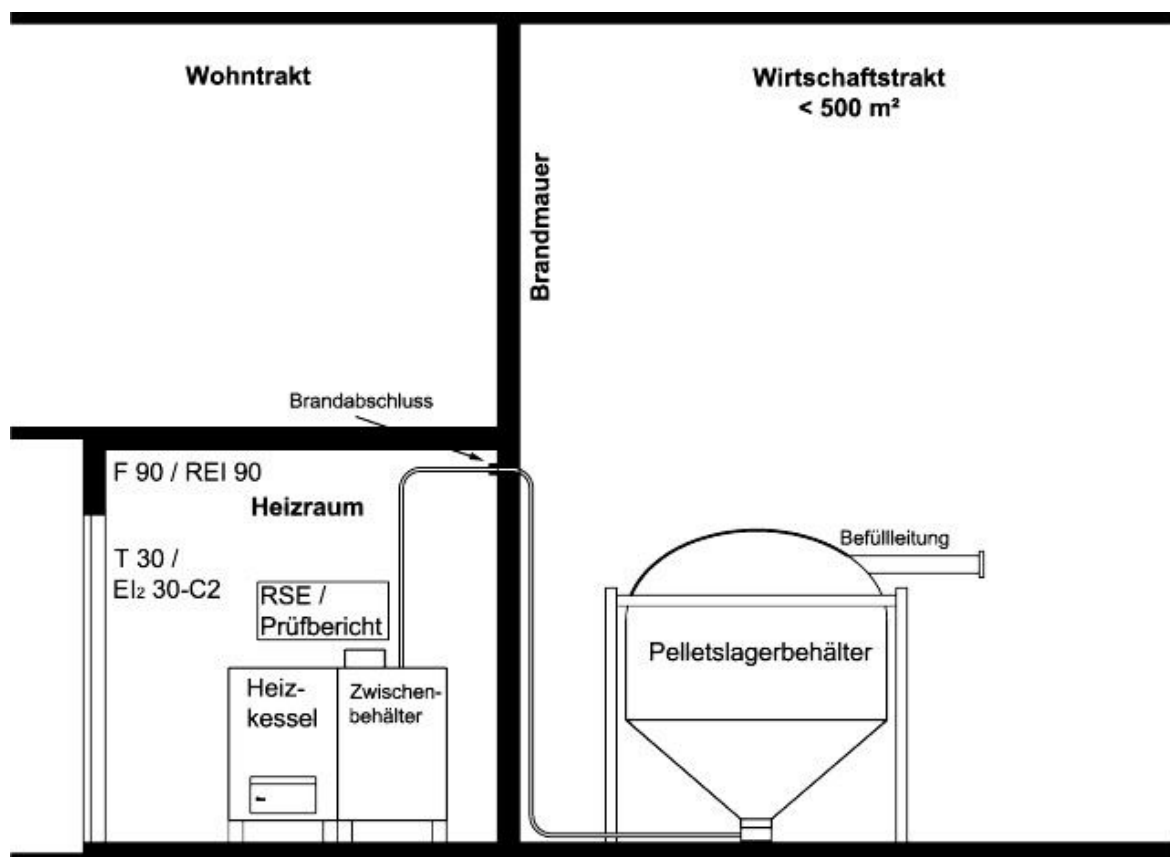


Bild 9: Lagerung von Pellets im Wirtschaftstrakt eines landwirtschaftlichen Gebäudes; Brennstoffwärmeleistung ≤ 50 kW, Lagerung von Pellets < 50 m³

4. Lagerung von Pellets im Freien

Bei der Lagerung von Pellets im Freien ist besondere Rücksicht auf Schutzabstände zu Grundgrenzen, Garagen, Kfz-Abstellflächen zu legen. Darüber hinaus sind unter bestimmten Voraussetzungen Erleichterungen zu den geforderten Abständen nach der prTRVB 118/2003 möglich. Besonders ist auf die Gefahr des Eindringens von Wasser oder Feuchtigkeit zu achten.

4.1 Lagerung im Erdtank

Analog zur Lagerung flüssiger Brennstoffe ist die Lagerung von Pellets im Erdtank möglich. Die Brennstoffwärmeleistung der Pelletsfeuerung ist mit 150 kW und die Lagerung von Pellets im Lagerbehälter ist mit 50 m³ begrenzt.

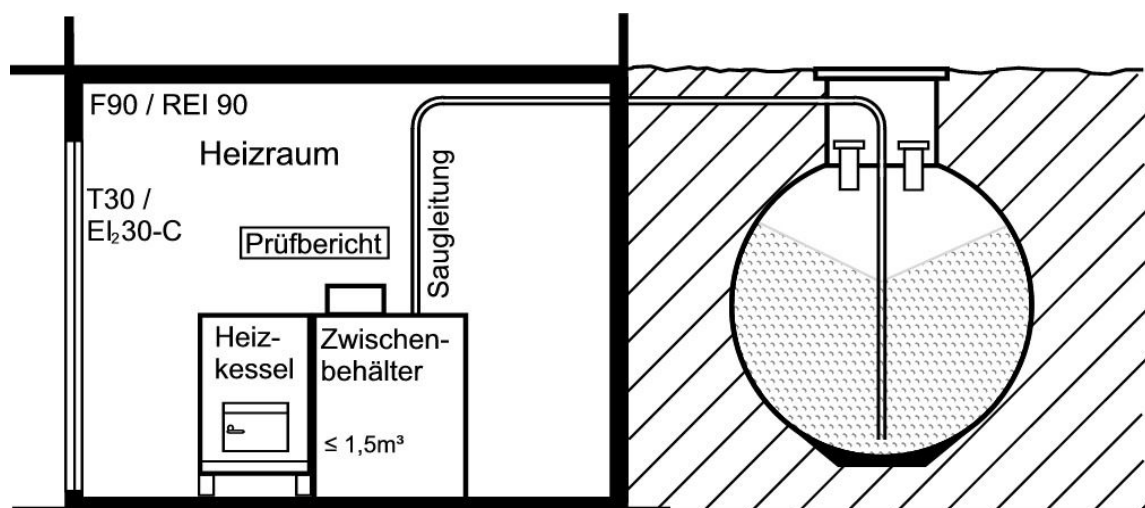


Bild 10: Automatische Austragung aus einem Erdtank in einen Zwischenbehälter Brennstoffwärmeleistung ≤ 150 kW, Lagerung von Pellets < 50 m³.

4.2 Freistehende Lagerung und / oder Lagerung im freistehenden Nebengebäude

Ein freistehendes eigenes „Lagergebäude“ für Pellets unterliegt hinsichtlich der Baukonstruktion nur den allgemeinen Anforderungen nach dem Oö. Bautechnikgesetz, wobei sich 3 m im Umkreis keine weiteren Gebäude oder brennbare Lagerungen befinden dürfen. Bei einer Lagerung innerhalb eines freistehenden Lagergebäudes mit weiteren Räumen und / oder Lagerungen sind die Anforderungen an

Lagerstätten (bis 15 m³) und Lagerräume (von 15 bis 50 m³) sinngemäß anzuwenden.

4.3 Lagerung an der Gebäudeaußenseite

Unter bestimmten Voraussetzungen ist die Lagerung an der Gebäudeaußenseite nur mit einem Witterungsschutz möglich:

- Allseitig brandbeständige Bauweise (F90 / REI 90) des Heizraumes (Aufstellungsraum der Feuerstätte), Brandschutztüren T30 / EI₂30-C2¹.
- Brennstoffwärmeleistung der angeschlossenen Pelletsfeuerstätte maximal 50 kW.
- Füllvolumen des Pelletslagerbehälters maximal 15 m³.
- Die Rückbrandsicherheit der Pelletsfeuerungsanlage muss entsprechend dem Prüfbericht einer akkreditierten Prüfstelle nachgewiesen werden; bei Saugsystemen sind beim Wanddurchtritt an der Gebäudeinnenseite Brandschutzmanschetten ordnungsgemäß anzubringen.
- Darüber hinaus sind die maßgeblichen Punkte der prTRVB H 118 zu beachten.

Die Lagerung gilt gleichermaßen für pneumatische Austragungssysteme und Schneckenaustragungen.

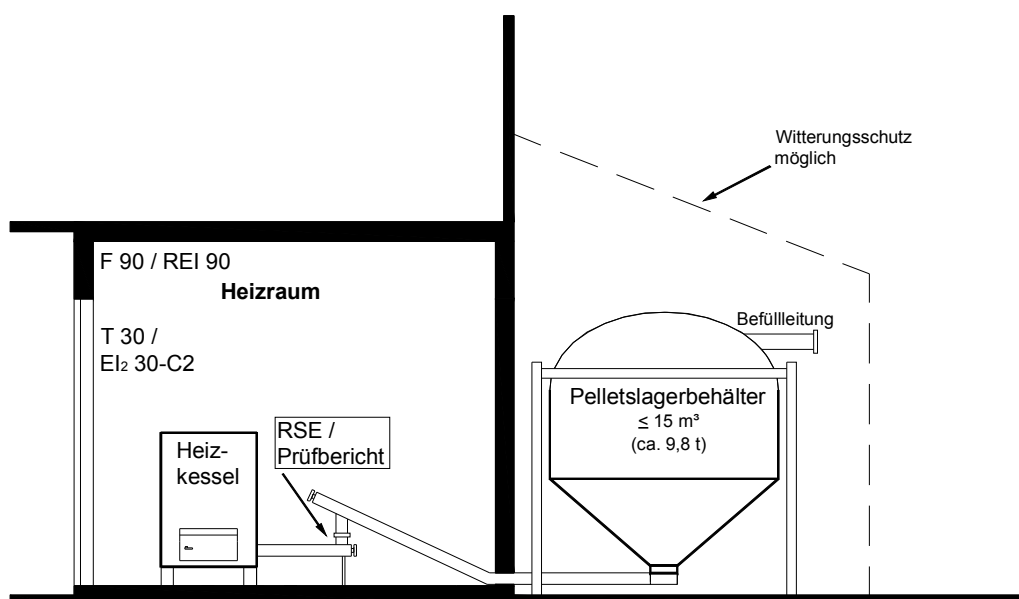


Bild 12: Automatische Austragung aus einem im Freien befindlichen Pelletslagerbehälter
Brennstoffwärmeleistung ≤ 50 kW, Lagerung von Pellets < 15 m³.